



Lighting

مقدمه

چراغ های گچی به دلیل جنس همسان با المان های معماری مانند سقف و دیوار امکان ادغام در فضای معماری را به بهترین شکل فراهم می کنند و در طراحی های مدرن و مینیمال امروزی بسیار مورد توجه معماران و طراحان قرار گرفته اند. فریم های گچی توکار که با نام های (Frameless) بدون فریم، (Trimless Frame) بدون لبه و (Invisibleframe) فریم مخفی شناخته می شوند دارای طرح های مختلف می باشند که هر یک زیبایی منحصر به فردی در محیط ایجاد می کند. در این مدل چراغ ها، خیرگی نور به حداقل رسیده و ادغام المان های نوری در فضای معماری زیبایی و سادگی حداکثر را فراهم می آورند. این فریم ها به صورت توکار و در داخل سقف کاذب قرار می گیرد و با پیچ به سقف متصل می گردد. پس از نصب اولیه، چراغ به همراه سقف بتونه و سنباده خورده و در نهایت به صورت یکپارچه با سقف رنگ می گردد و در مرحله ی آخر نیز منبع نور داخل آن ها نصب می شود.

ویژگی چراغ های گچی :

رنگ پذیری بالا ؛ به طوری که پس از نصب این فریم ها می توان متناسب با نوع طراحی داخلی آن ها را رنگ آمیزی کرد. جنس این چراغ ها پلاستر یا گچ الفای تقویت شده و به رنگ سفید است.

کاهش خیرگی نور

ادغام در فضای معماری متناسب با طرح های مدرن و مینیمال و مونوکروم

امکان تعویض آسان لامپ














مناسب اجرا در انواع سقف های کاذب (کناف ، گچ و رابیتس)

امکان تولید شخصی سازه شده متناسب با خواست و سلیقه طراح

Smooth Frame

Cubic Frame

1. Magi		7
2. M agi Adjustable		11
3. Magi Double		13
4. Magi Couple		15
5. Rounda		17
6. Rounda R		18
7. Oger		19
8. Oger Adjustable		20
9. Magnus		21
10. Magnataur		23
11. Magina		25
12. Wave		27
13. Fury		30
14. Fury Double		31
15. Fury Triple		32
16. Fury Quadra		34
17. Deepa		36
18. Deepa Double		38
19. Magic		40
20. Flat		42
21. Side		44

Simple Round	22. Tiny		47
	23. Tiny Double		49
	24. Tina K		51
	25. Tina R		52
	26. Darka		53
	27. Step		55
	Semi Recessed	28. Mirana	
Surface Mounted	29. Tube		61
	30. Cube		63
Wall Lamp	31. Rubik		66
	32. Youtab		68
Linear	33. Frima		71
	34. Frima L		72

درباره لونا

گروه لونا در حال حاضر در زمینه تولید کالا و خدمات مهندسی و دانش بنیان با محوریت طراحی داخلی، نورپردازی و اجرا مشغول به فعالیت می باشد. روند حرکتی این گروه بر مبنای مدیریت صحیح به گونه ای بنا نهاده شده که کلیه فعالیت های مجزا با هم افزایی دانش و تجربه بر اساس تفکر سیستماتیک واحد و هماهنگ پیگیری شوند.

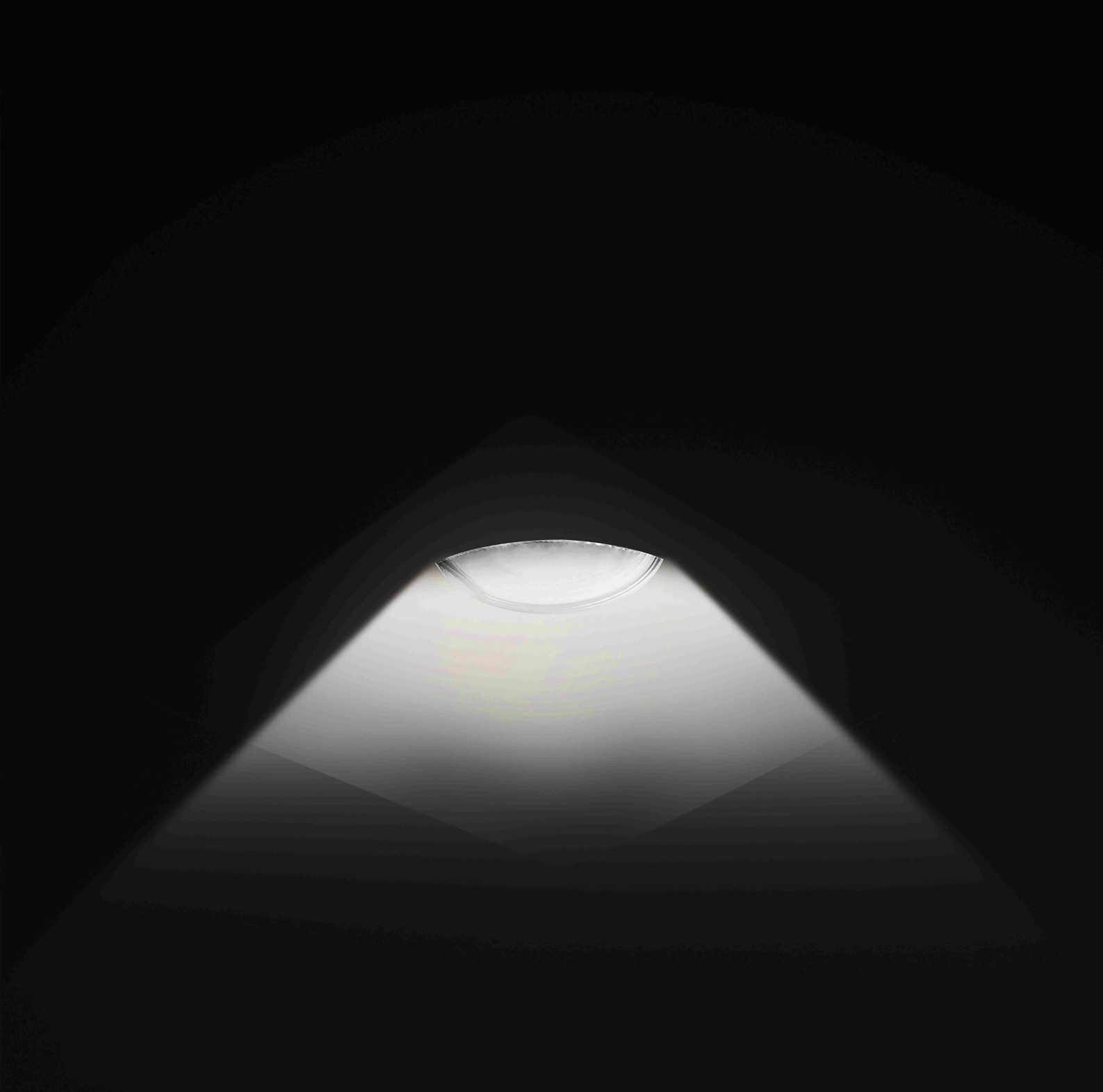
کارآفرینی و تولید کالای مرغوب

عزم و اراده مدیریت گروه لونا در طی سالیان متمادی، همواره به نحوی بوده که این مجموعه را در جهت توسعه و تعالی رهنمون سازد؛ گرچه تلاش و سرمایه گذاری در این عرصه گسترده با مشکلات و چالش های بسیاری همراه بوده است اما تولید کالای مرغوب در رقابت با محصولات خارجی مهمترین هدفی بوده که فراتر از انگیزه های اقتصادی مدنظر قرار گرفته است.

گارانتی و پشتیبانی

کسب رضایت استفاده کنندگان و استفاده بهینه از محصولات و خدمات ارائه شده از اهداف مهم گروه لونا می باشد و در این راستا بخش پشتیبانی ما با در اختیار داشتن کادر فنی مناسب و به صورت کاملاً فعال آماده ارائه خدمات با شعار مشتری مداری می باشد، همچنین کلیه محصولات این شرکت دارای خدمات گارانتی و پشتیبانی می باشند که برای هر محصول در اختیار استفاده کننده قرار می گیرد.

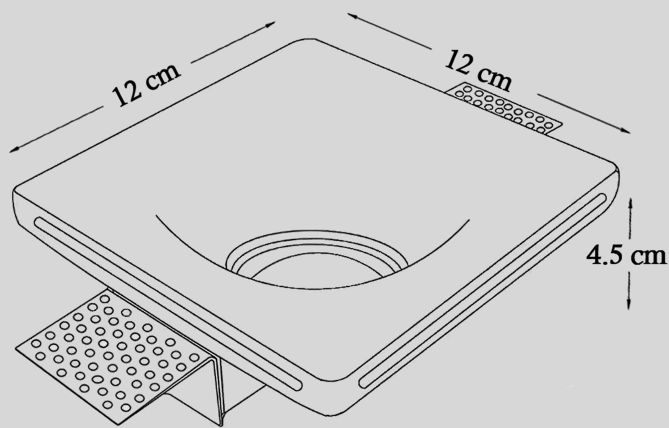




Smooth Frame

Magi

مگی



Source : GU-10

Required Lamp : LED Max-8W

Dimensions : 12 * 12 * 4.5 cm

Weight : 300 gr

Material : Alpha plaster -
Polymer's Additive

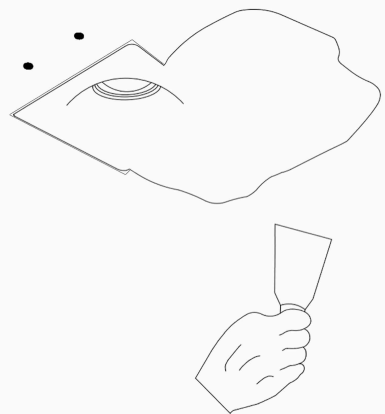
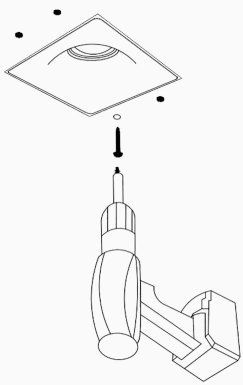
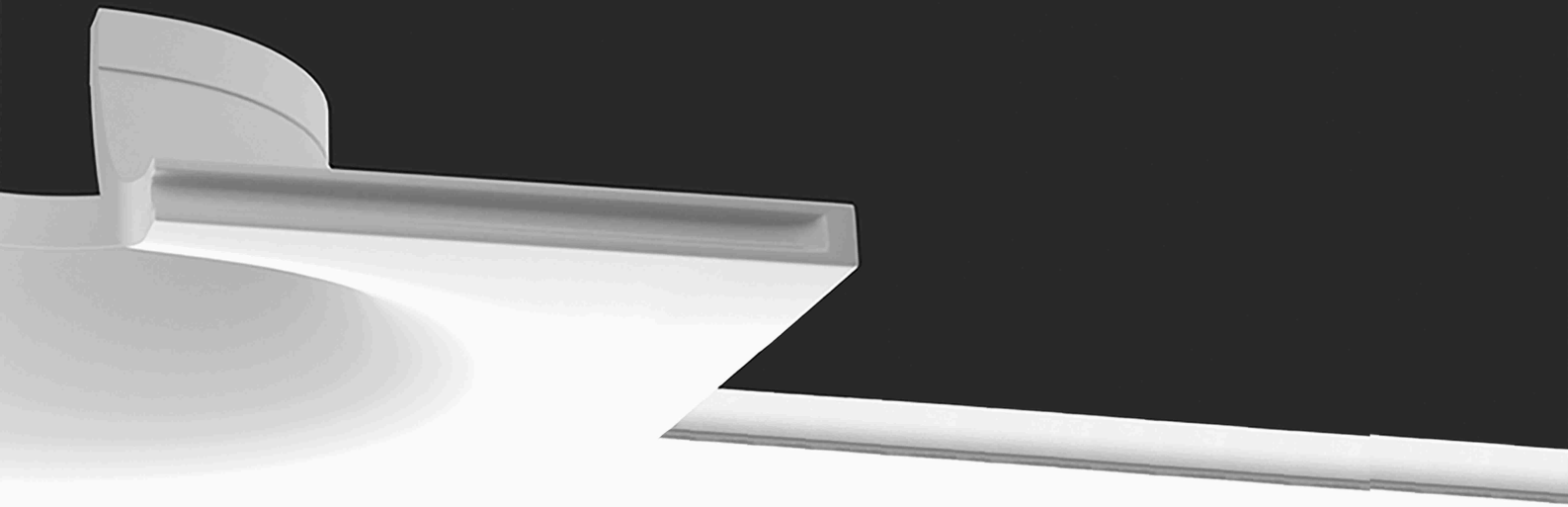
قاب هالوژن گچی توکار، با طرح دایره
منحنی و سطح تمام شده یکپارچه با
سقف و رنگ پذیری بالا
مناسب برای ایده های طراحی مدرن ،
مینیمال و کلاسیک با ادغام در فضای
معماری و المان های دیوار و سقف
قابل نصب در سقف کاذب کناف با
برش مربعی
جنس گچ آلفا تقویت شده و مقاوم در
برابر رطوبت

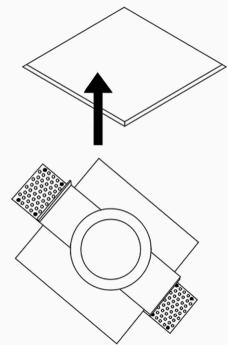
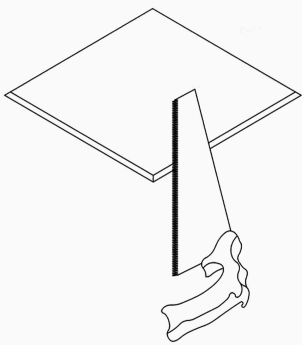


Can be painted
User friendly
Simple maintenance



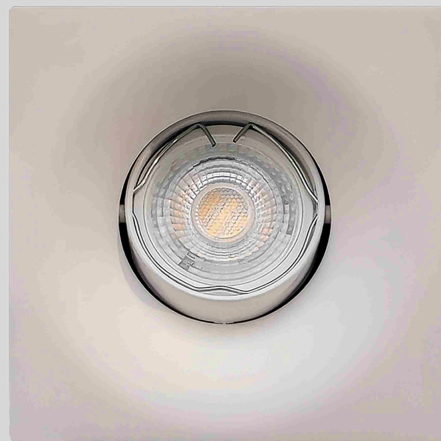
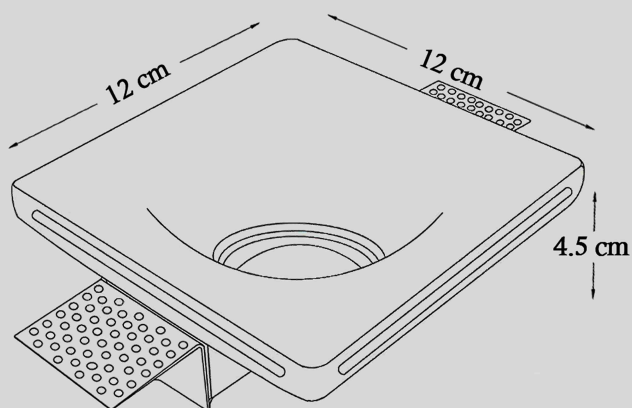






Magi Adjustable

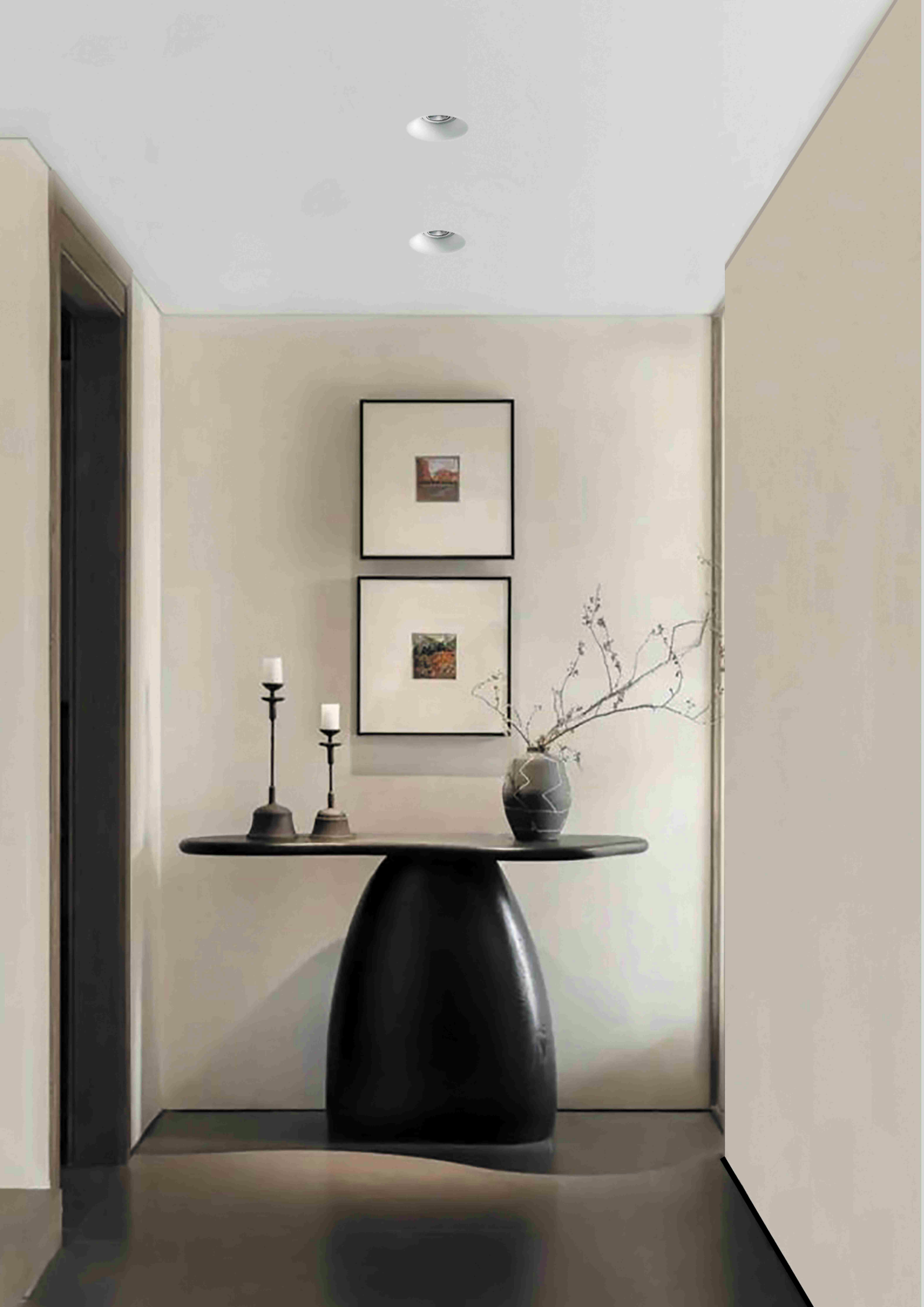
مگی اجاستبل



Source : GU-10
Required Lamp : LED Max-8W
Dimensions : 12 * 12 * 4.5 cm
Weight : 300 gr
Material : Alpha plaster -
Polymer's Additive

قاب هالوژن گچی توکار
با زاویه تابش قابل تنظیم
طرح دایره منحنی و سطح تمام شده یکپارچه با سقف
رنگ پذیری بالا
مناسب برای ایده های طراحی مدرن ، مینیمال و کلاسیک
با ادغام در فضای معماری و المان های دیوار و سقف
قابل نصب در سقف کاذب کناف با برش مربعی
جنس گچ آلفا تقویت شده و مقاوم در برابر رطوبت





Magi Double

مگی دو بل

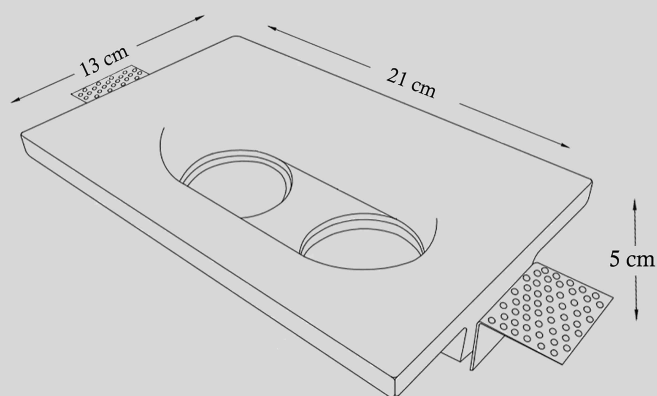
Source : GU-10

Required Lamp : LED Max-8W

Dimensions : 21 * 13 * 5

Weight : 700 gr

Material : Alpha plaster -
Polymer's Additive



قاب هالوژن گچی توکار دو خانه

با طرح بیضی منحنی و سطح تمام شده یکپارچه با سقف و رنگ پذیری بالا

مناسب برای ایده های طراحی مدرن ، مینیمال و کلاسیک

با ادغام در فضای معماری و المان های دیوار و سقف

قابل نصب در سقف کاذب کناف با برش مستطیلی
جنس گچ آلفا تقویت شده و مقاوم در برابر رطوبت





Magi Couple

مگی کاپل

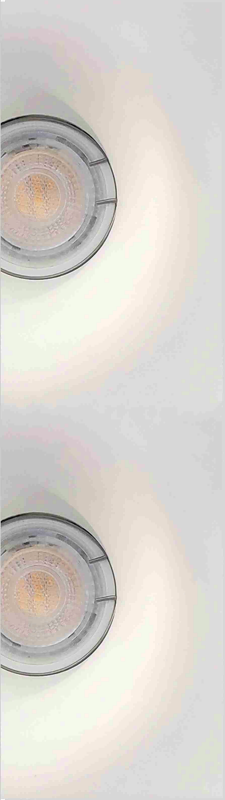
Source : GU-10

Required Lamp : LED Max-8W

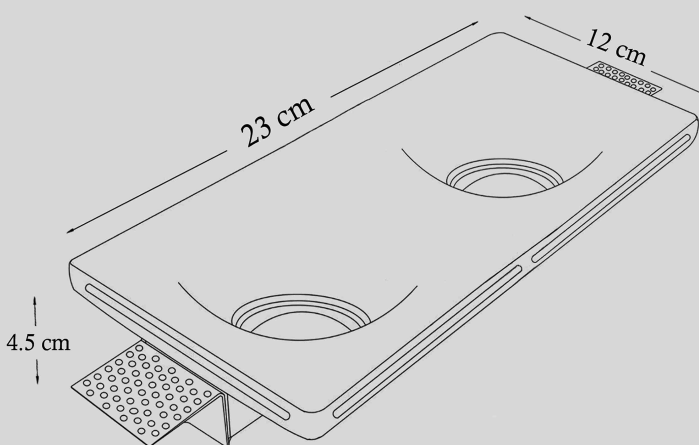
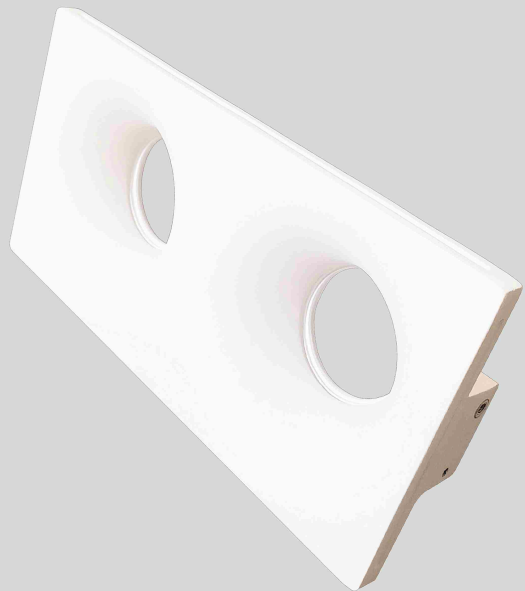
Dimensions : 23 * 12 * 4.5 cm

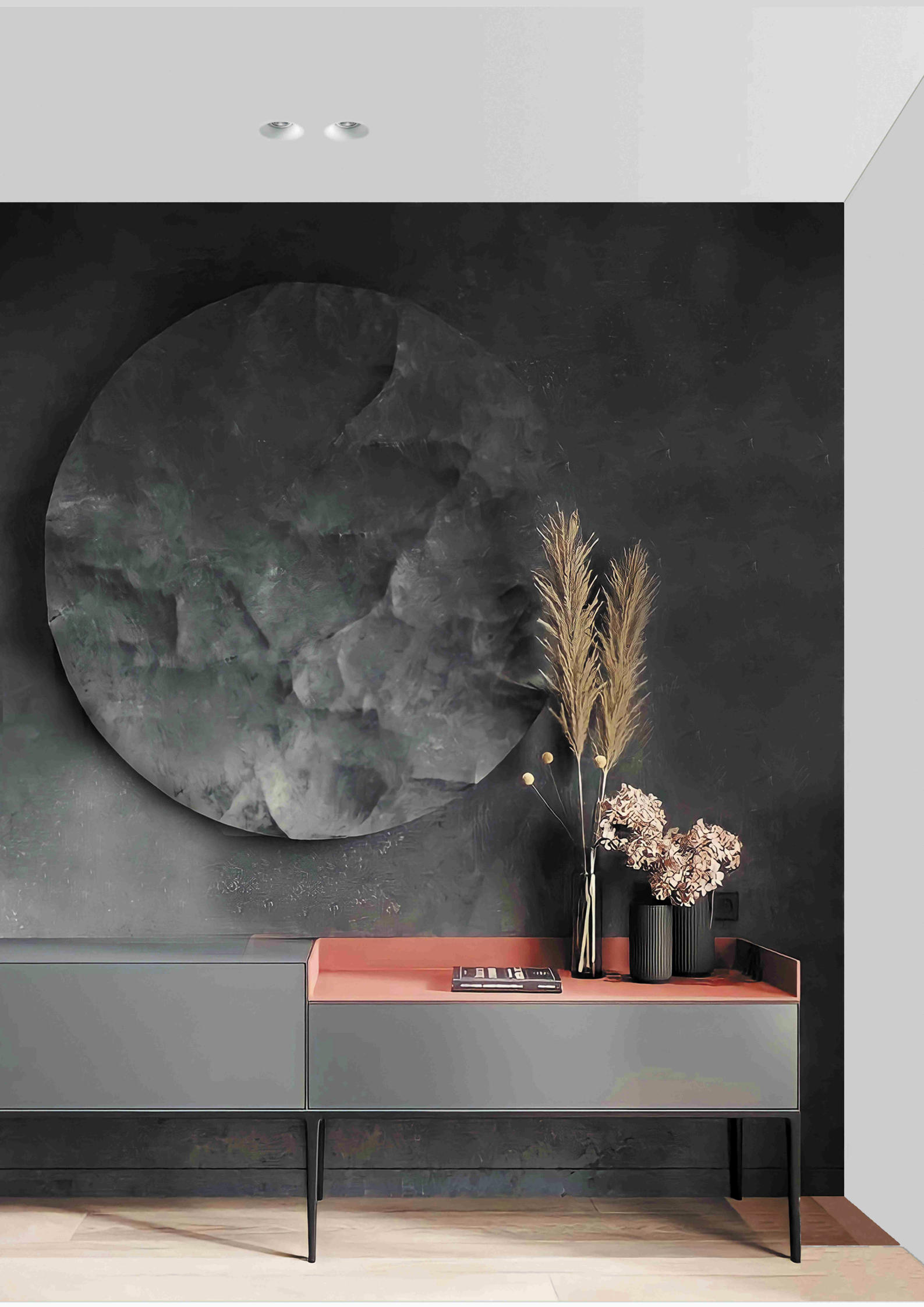
Weight : 700 gr

Material : Alpha plaster -
Polymer's Additive



قاب هالوژن گچی توکار دو خانه
با طرح دایره منحنی و سطح تمام شده یکپارچه با سقف و رنگ پذیری بالا
مناسب برای ایده های طراحی مدرن ، مینیمال و کلاسیک
با ادغام در فضای معماری و المان های دیوار و سقف
قابل نصب در سقف کاذب کناف با برش مستطیلی
جنس گچ آلفا تقویت شده و مقاوم در برابر رطوبت





Rounda

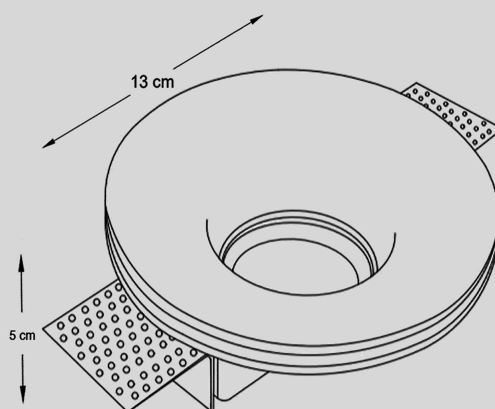
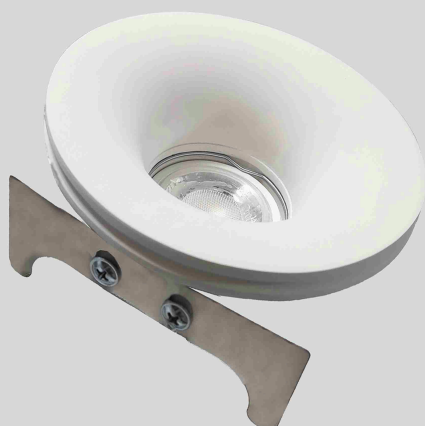
راندا



Source : GU-10
Required Lamp : LED Max-8W
Dimensions : 13 * 5
Weight : 400 gr
Material : Alpha plaster -
Polymer's Additive



قاب هالوژن گچی توکار
با طرح دایره منحنی و سطح تمام شده یکپارچه با سقف و رنگ پذیری بالا
مناسب برای ایده های طراحی مدرن ، مینیمال و کلاسیک
با ادغام در فضای معماری و المان های دیوار و سقف
قابل نصب در انواع سقف های کاذب کناف
و گچ و رابیتس با برش دایره (گردبر ۱۲.۸)
جنس گچ آلفا تقویت شده و مقاوم در برابر رطوبت





Oger

اوگر



Source : GU-10

Required Lamp : LED MAX - 8W

Dimensions : 15 * 15 * 5 cm

Weight : 600 gr

Material : Alpha plaster -

Polymer's Additive



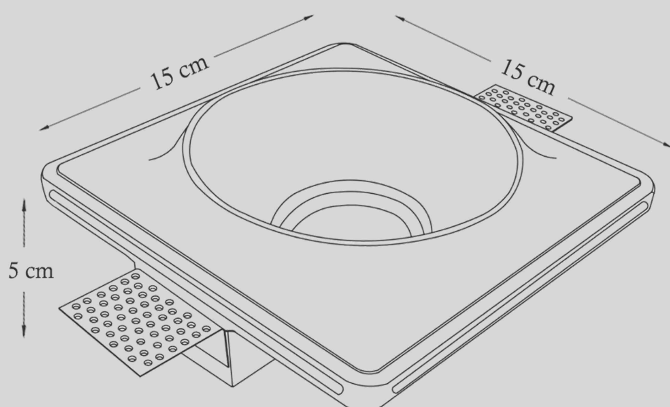
Oger Adjustable

اوگر اجاستبل



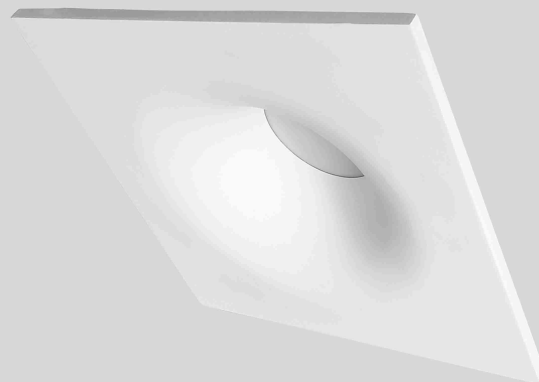
قاب هالوژن گچی توکار

با طرح دایره منحنی و سطح تمام شده یکپارچه با سقف و رنگ پذیری بالا مناسب برای ایده های طراحی مدرن ، مینیمال و کلاسیک با ادغام در فضای معماری قابل نصب در سقف کاذب کناف با برش مربعی در برابر رطوبت جنس گچ آلفا تقویت شده و مقاوم

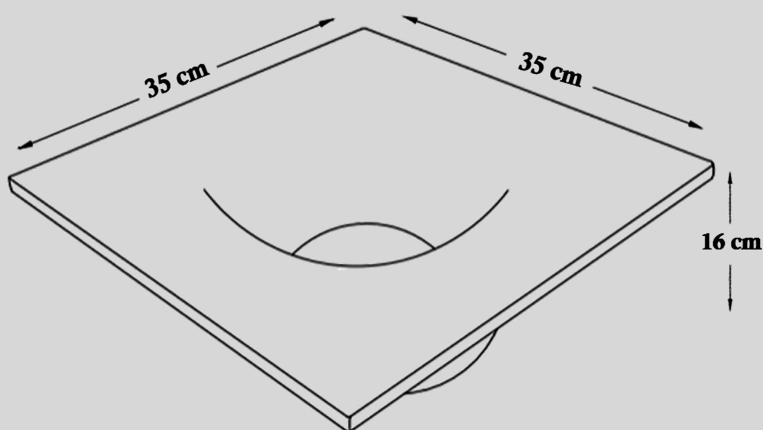


Magnus

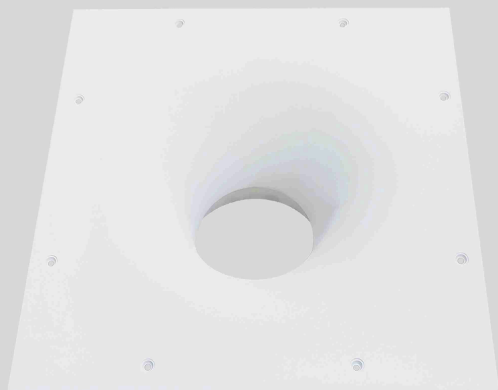
مگناس



قاب چراغ گچی توکار
با طرح دایره منحنی بزرگ و سطح تمام شده یکپارچه با سقف و رنگ پذیری بالا
مناسب برای ایده های طراحی مدرن ، مینیمال و کلاسیک با ادغام در فضای معماری
قابل نصب در سقف کاذب کناف و گچ رابیتس با برش مربعی
جنس گچ آلفا تقویت شده با الیاف پلیمری مقاوم در برابر رطوبت



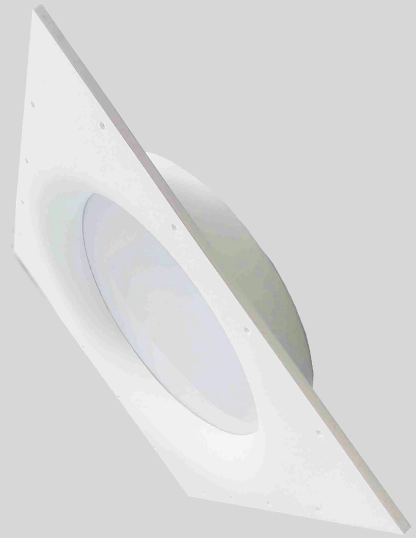
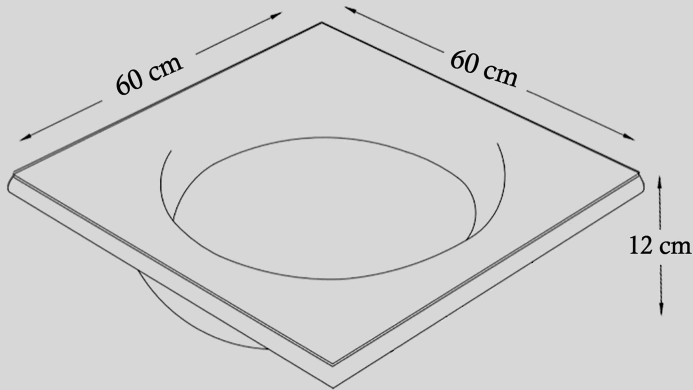
Source : 3 * GU-10
Required Lamp : LED Max-8W
Dimensions : 35 * 35 * 16
Weight : 6000 gr
Material : Alpha plaster -
Polymer's Additive





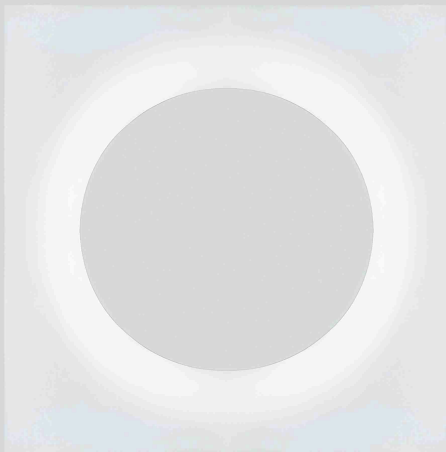
Magnataur

مگناتور



قاب چراغ گچی توکار

با طرح دایره منحنی بزرگ و سطح تمام شده یکپارچه با سقف و رنگ پذیری بالا مناسب برای ایده های طراحی مدرن ، مینیمال و کلاسیک با ادغام در فضای معماری قابل نصب در انواع سقف های کاذب کناف و گچ رابیتس با برش مربعی جنس گچ آلفا تقویت شده با الیاف پلیمری مقاوم در برابر رطوبت



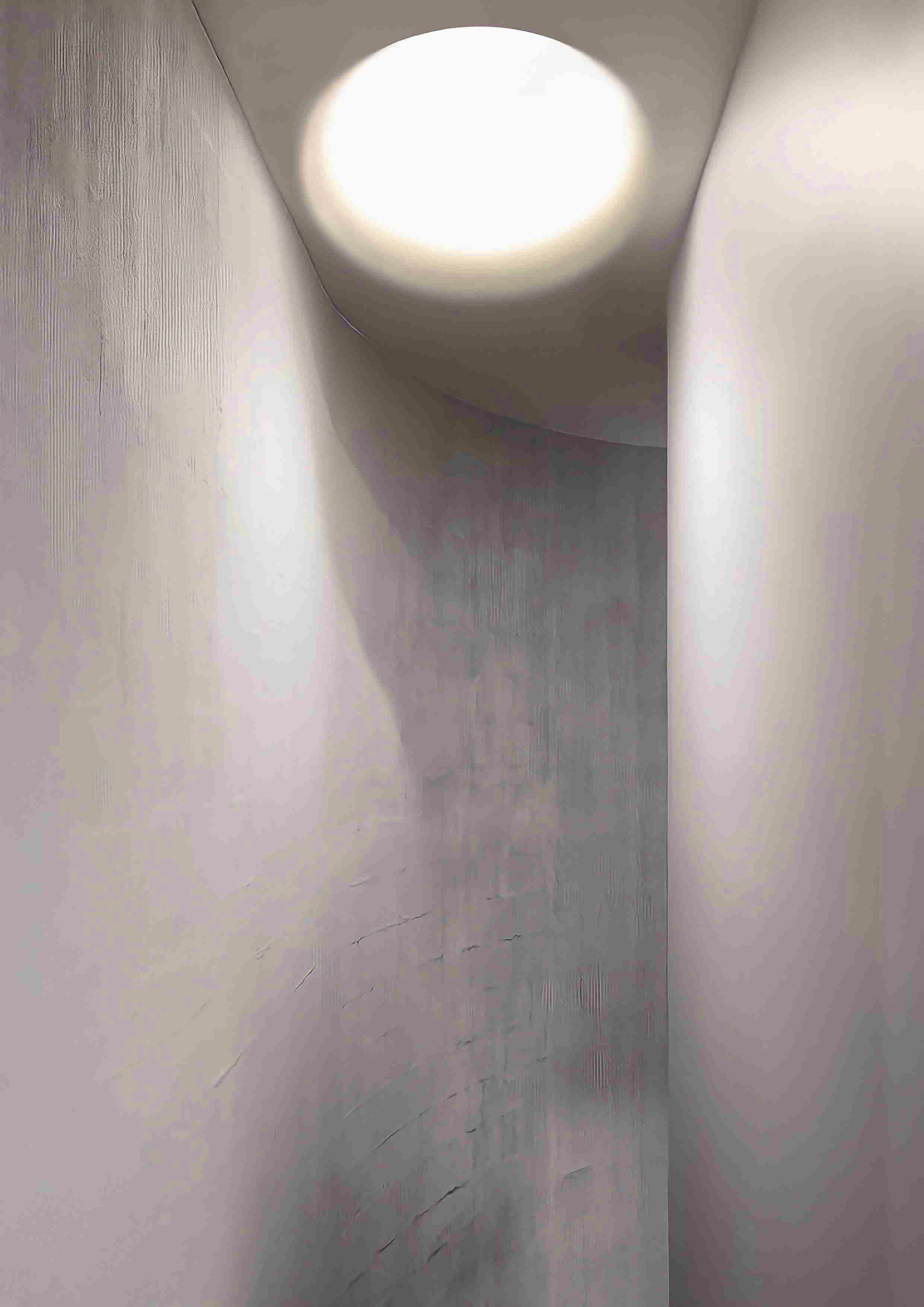
Source Lamp : LED Strip

Dimension : 60 * 60 * 12

Weight : 9 Kg

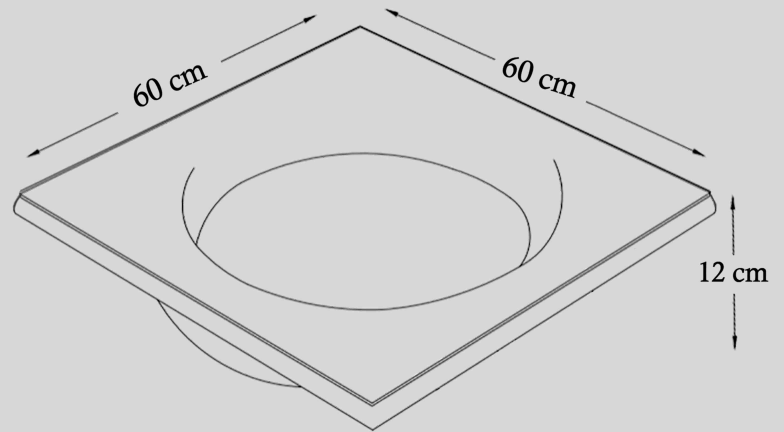
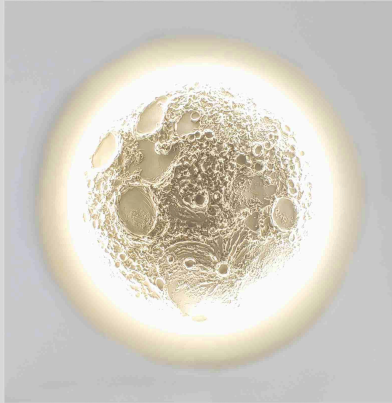
Material : Alpha plaster -
Polymer's Additive





Magina

مگینا

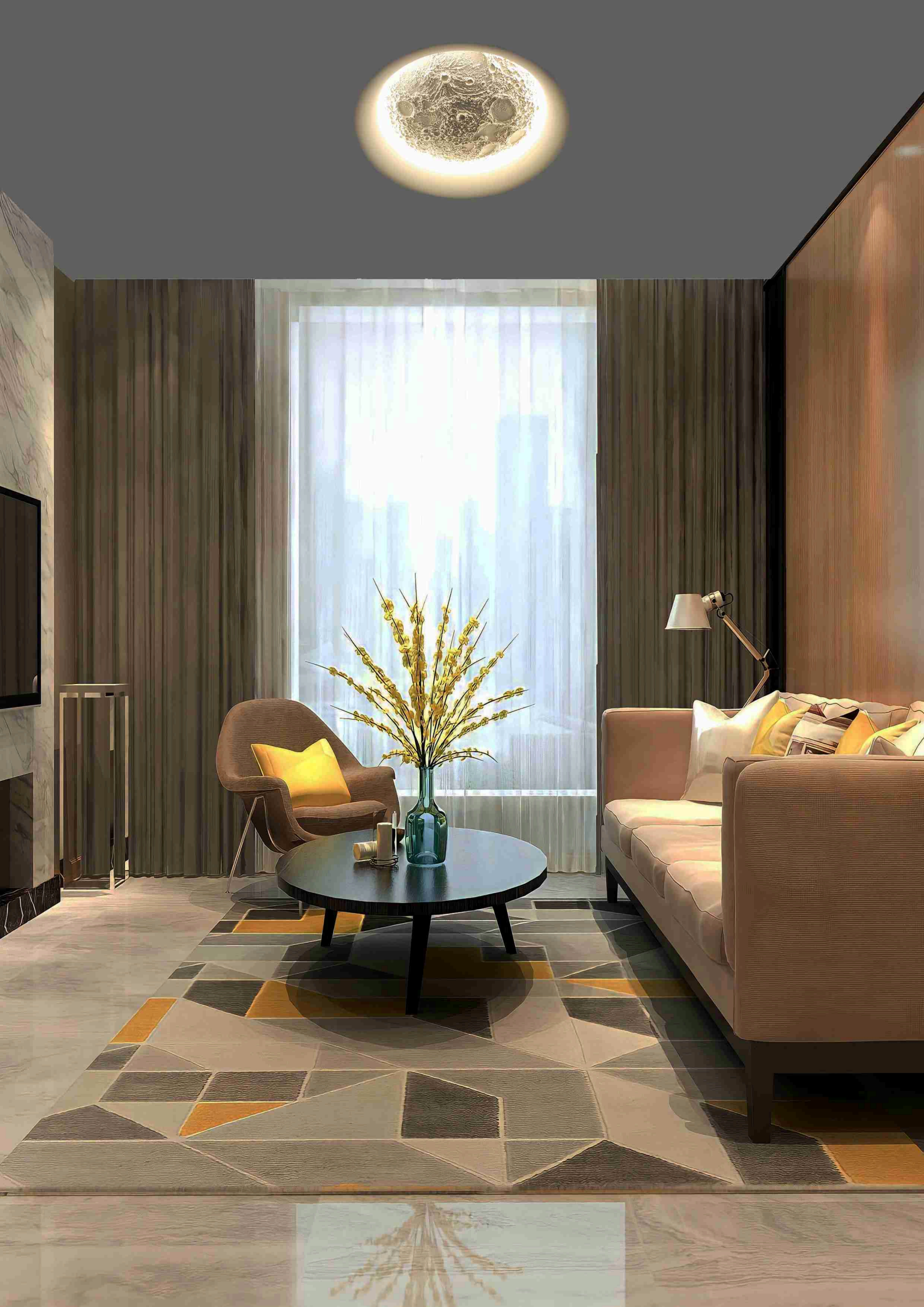


قاب چراغ گچی توکار دکوراتیو
با طرح دایره منحنی بزرگ و الهام گرفته شده از سطح کره ماه
مناسب برای ایده های طراحی مدرن ، مینیمال و با ادغام در فضای معماری
قابل نصب در انواع سقف های کاذب کناف و گچ رابیتس با برش مربعی
جنس گچ آلفا تقویت شده با الیاف پلیمری مقاوم در برابر رطوبت



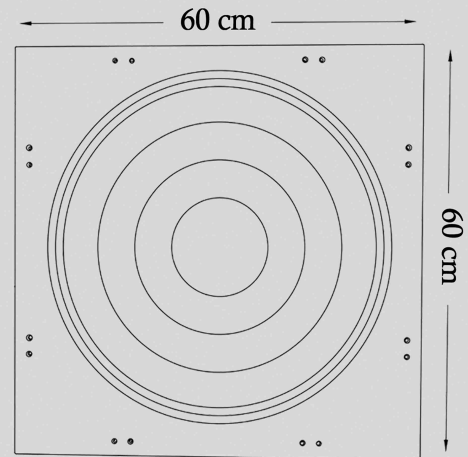
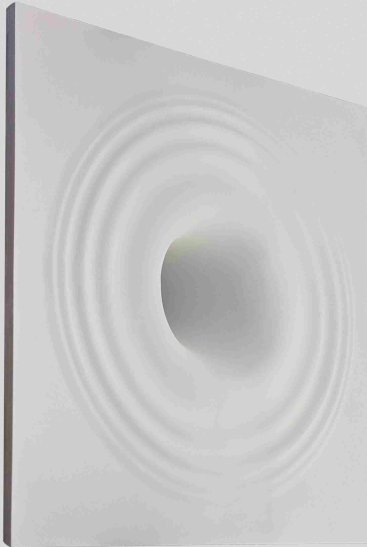
Source Lamp : LED Strip
Dimention : 60 * 60 * 12
Weight : 12 Kg
Material : Alpha plaster -
Polymer's Additive





Wave

موجی



قاب چراغ گچی توکار بزرگ

با طرح موج های هم مرکز و سطح تمام شده یکپارچه با سقف و رنگ پذیری بالا مناسب برای ایده های طراحی مدرن ، مینیمال و کلاسیک با ادغام در فضای معماری قابل نصب در سقف کاذب کناف و گچ رابیتس با برش مربعی جنس گچ آلفا تقویت شده با الیاف پلیمری مقاوم در برابر رطوبت

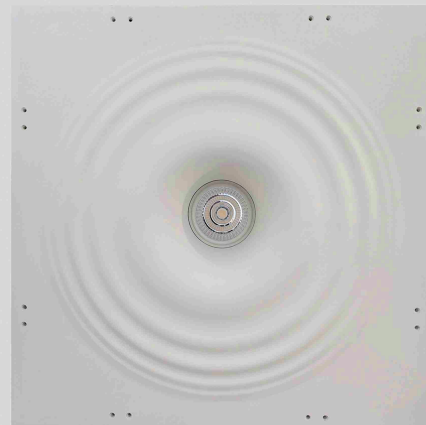
Source : AR-111

Required Lamp : LED Max-35W

Dimensions : 60 * 60 * 16 cm

Weight : 9000 gr

Material : Alpha plaster -
Polymer's Additive









Cubic Frame



Fury

فیوری



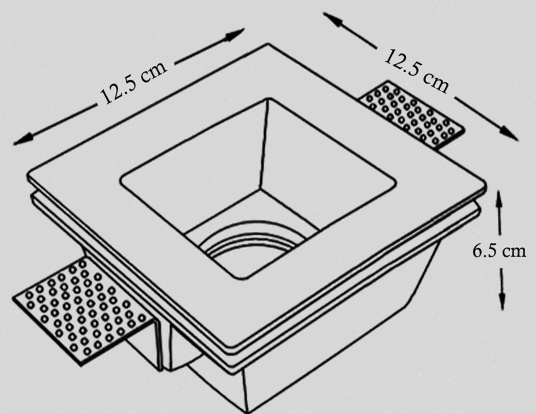
Source : GU-10

Required Lamp : LED MAX-8W

Dimensions : 12.5 * 12.5 * 6.5 cm

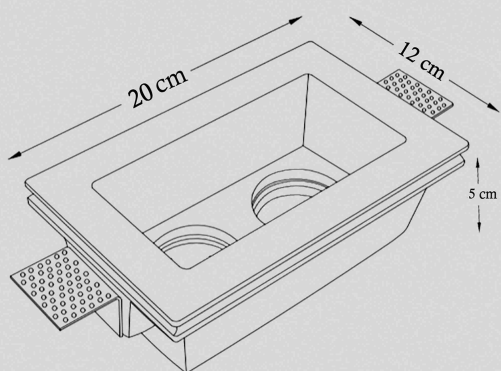
Weight : 450 gr

Material : Alpha plaster -
Polymer's Additive



Fury Double

فیوری دابل



قاب هالوژن گچی توکار، با طرح مربع و مستطیل فرو رفته و سطح تمام شده یکپارچه با سقف و رنگ پذیری بالا

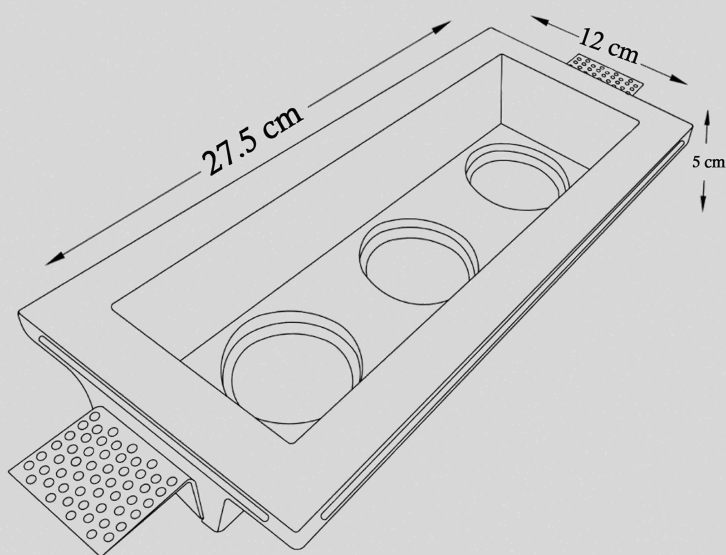
مناسب برای کانسپت طراحی اسپات و دیپ، ایده های طراحی مدرن، مینیمال و تجاری و رسمی قابل نصب در سقف کاذب کناف با برش مربعی

جنس گچ آلفا تقویت شده و مقاوم در برابر رطوبت



Fury Triple

فیوری تریپل



Source : GU-10

Required Lamp : LED Max-8W

Dimensions : 27.5 * 12 * 5 cm

Weight : 850 gr

Material : Alpha plaster -
Polymer's Additive

قاب هالوزن گچی توکار سه خانه

با طرح مستطیل فرو رفته

سطح تمام شده یکپارچه با سقف و رنگ پذیری بالا

کانسپت نوری دیپ

مناسب برای ایده های طراحی مدرن ، مینیمال و تجاری و رسمی

قابل نصب در سقف کاذب کناف با برش مستطیلی

جنس گچ آلفا تقویت شده و مقاوم و ضد آب



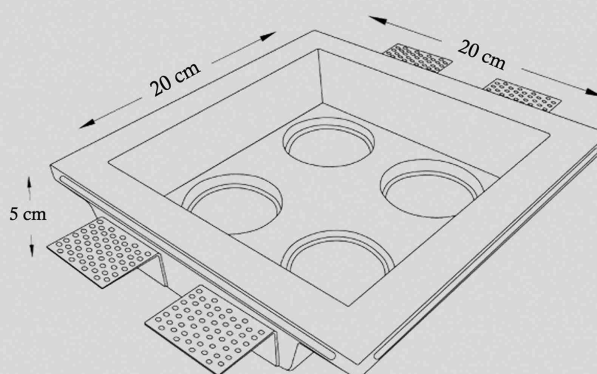




Fury Quadra

فیوری کوادرا

قاب هالوژن گچی توکار چهار خانه
با طرح مربع فرو رفته و سطح تمام شده یکپارچه با سقف و رنگ پذیری بالا
کانسپت نوری دیپ
مناسب برای ایده های طراحی مدرن ، مینیمال و تجاری و رسمی
قابل نصب در سقف کاذب کناف با برش مربعی
جنس گچ آلفا تقویت شده و مقاوم در برابر رطوبت



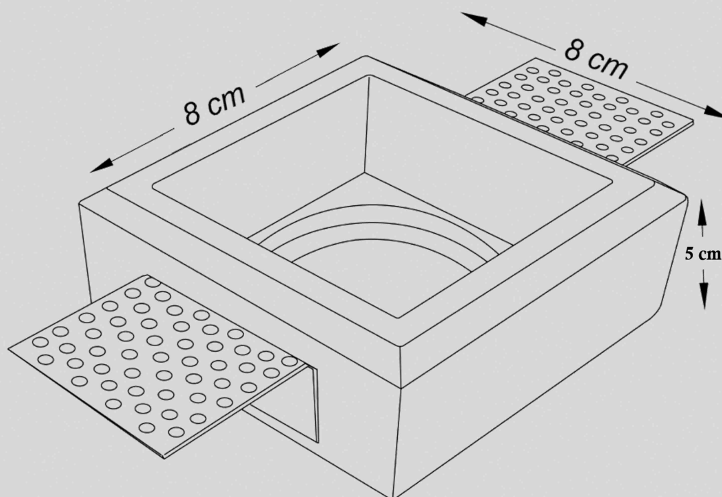
Source : GU-10
Required Lamp : LED Max-8W
Dimensions : 20 * 19 * 5 cm
Weight : 1100 gr
Material : Alpha plaster -
Polymer's Additive





Deepa

دیپا



Source : GU-10

Required Lamp : LED MAX - 8W

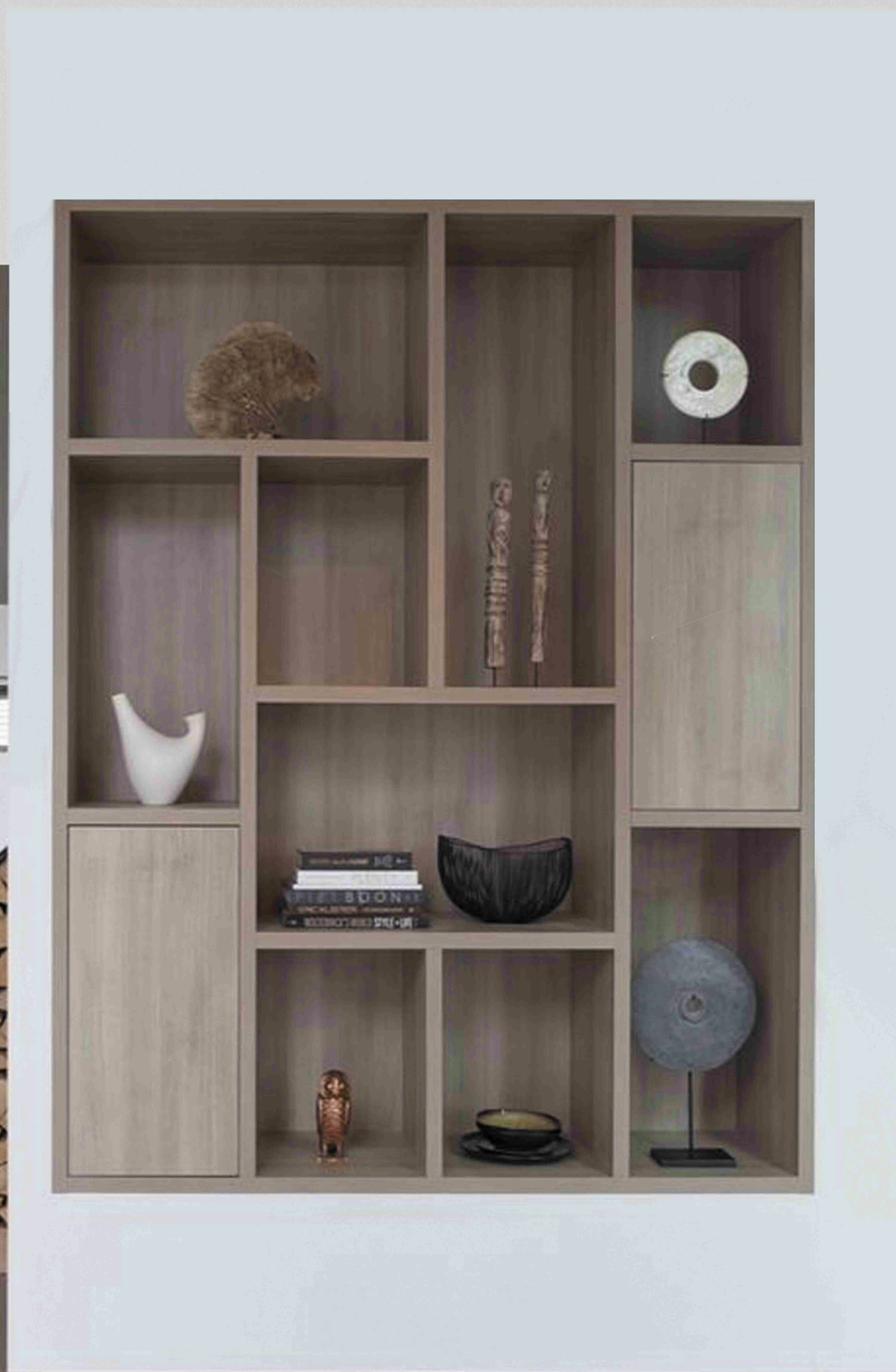
Dimensions : 8 * 8 * 5 cm

Weight : 200 gr

Material : Alpha plaster -
Polymer's Additive

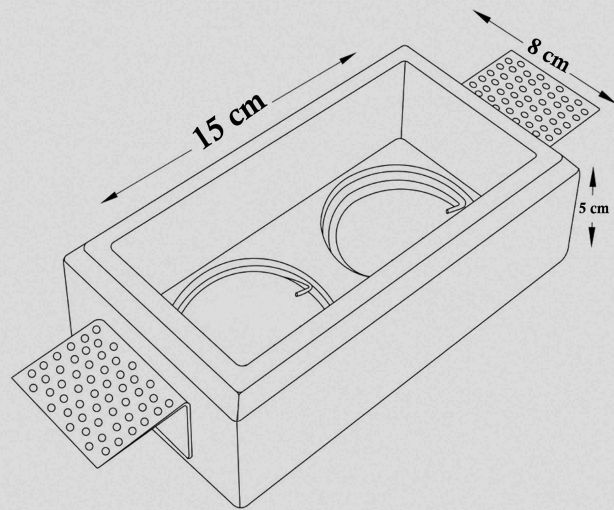
قاب هالوژن گچی توکار
با طرح مربع کوچک فرو رفته
سطح تمام شده یکپارچه با سقف و رنگ پذیری بالا
کانسپت نوری دیپ و متمرکز
مناسب برای ایده های طراحی مدرن ، مینیمال و تجاری و رسمی
قابل نصب در سقف کاذب کناف با برش مربعی
جنس گچ آلفا تقویت شده و مقاوم در برابر رطوبت



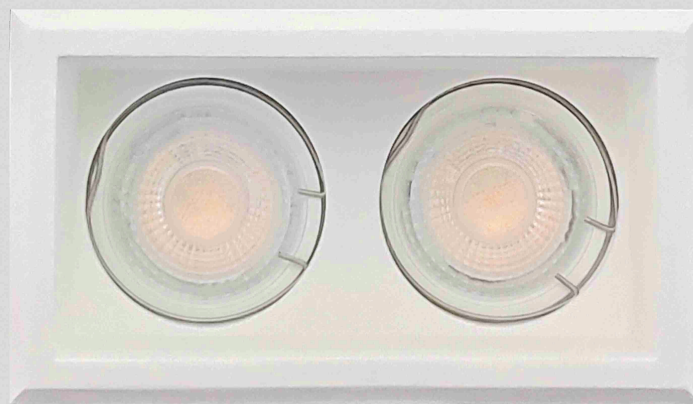


Deepa Double

دیپا دوپل



قاب هالوژن گچی توکار دو خانه
با طرح مستطیل کوچک فرو رفته
سطح تمام شده یکپارچه با سقف و رنگ پذیری بالا
کانسپت نوری دیپ و متمرکز
مناسب برای ایده های طراحی مدرن ، مینیمال و تجاری و رسمی
قابل نصب در سقف کاذب کناف با برش مستطیلی
جنس گچ آلفا تقویت شده و مقاوم در برابر رطوبت



Source : GU-10

Required Lamp : LED MAX - 8W

Dimensions : 15 * 8 * 5 cm

Weight : 600 gr

Material : Alpha plaster -

Polymer's Additive

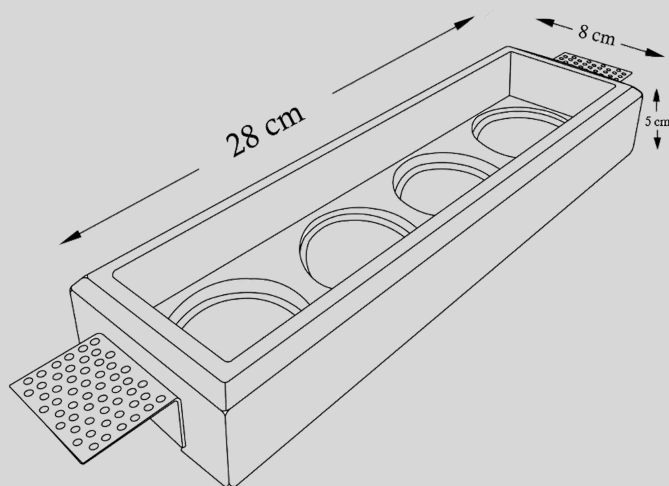




Magic

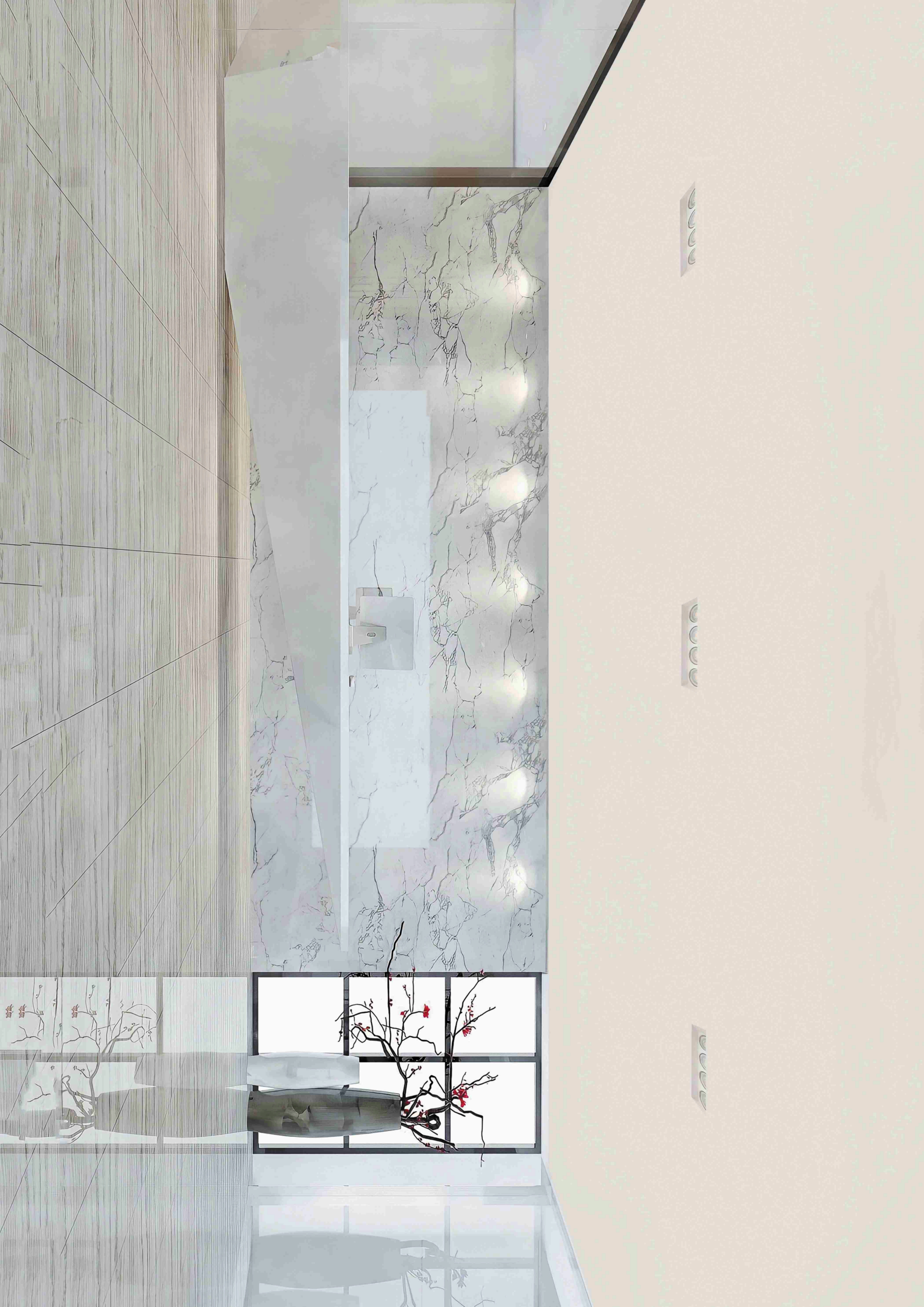
مجیک

قاب هالوژن گچی توکار چهار خانه
با طرح مستطیل کشیده و سطح شده یکپارچه با سقف و رنگ پذیری بالا
کانسپت نوری دیپ
مناسب برای ایده های طراحی مدرن ، مینیمال و تجاری و رسمی
قابل نصب در سقف کاذب کناف با برش مستطیلی
جنس گچ آلفا تقویت شده و مقاوم در برابر رطوبت



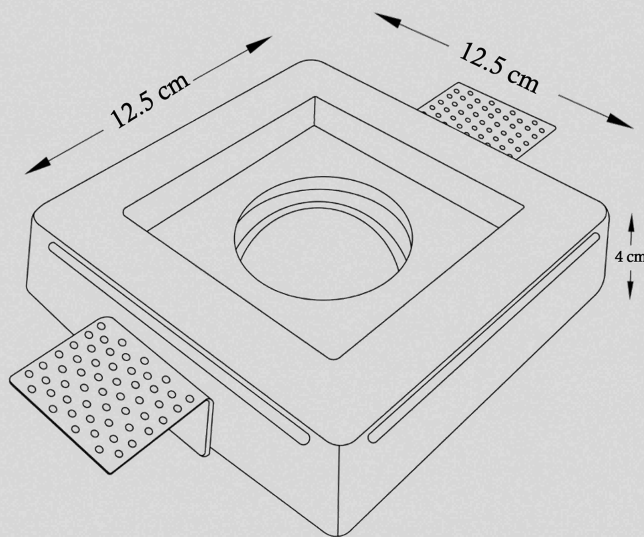
Source : GU-10
Required Lamp : LED Max-8W
Dimensions : 28 * 8 * 5 cm
Weight : 900 gr
Material : Alpha plaster -
Polymer's Additive





Flat

فلت



قاب هالوژن گچی توکار
با طرح مربع کم عمق
سطح تمام شده یکپارچه با سقف و رنگ پذیری بالا
مناسب برای ایده های طراحی مدرن ، مینیمال و تجاری و رسمی
قابل نصب در سقف کاذب کناف با برش مربعی
جنس گچ آلفا تقویت شده و مقاوم در برابر رطوبت



Source : GU-10

Required Lamp : LED MAX-8W

Dimensions : 12.5 * 12.5 * 4

Weight : 450 gr

Material : Alpha plaster -
Polymer's Additive





Side

ساید

Source : GU-10

Required Lamp : LED Max-8W

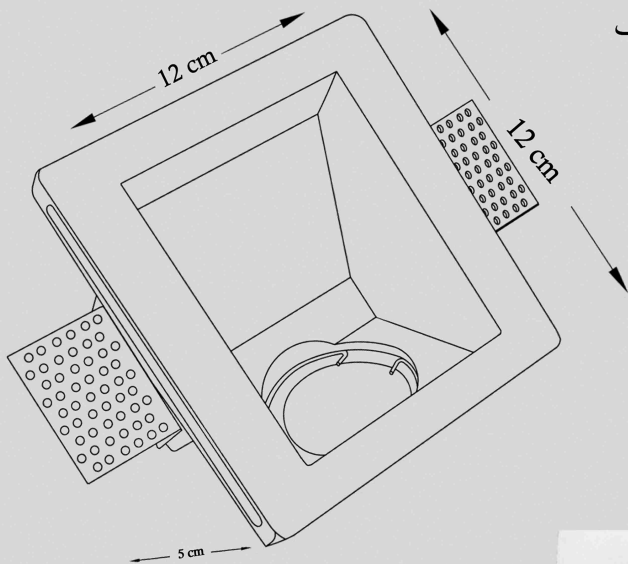
Dimensions : 12 * 12 * 5 cm

Weight : 450 gr

Material : Alpha plaster -
Polymer's Additive



قاب هالوژن گچی توکار با طرح مربع فرورفته و سطح تمام شده یکپارچه با سقف یا دیوار و رنگ پذیری بالا کانسپت نوری وال واش مناسب برای ایده های طراحی مدرن ، مینیمال و کلاسیک قابل نصب در سقف و دیوار کاذب کناف با برش مربعی جنس گچ آلفا تقویت شده و مقاوم در برابر رطوبت









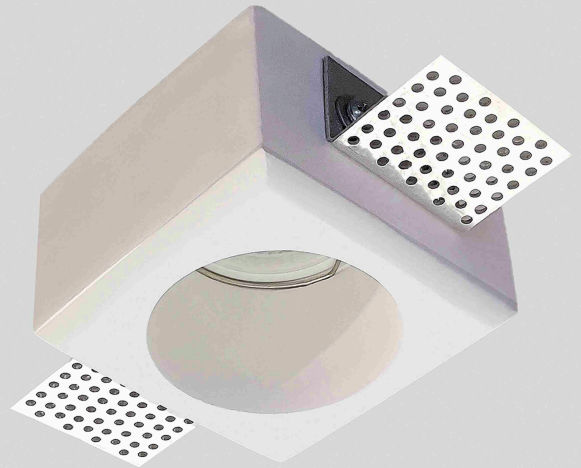
Simple Round

Tiny

تاینی

مینیمال ترین قاب هالوژن گچی توکار
با طرح دایره فرورفته و سطح تمام
شده یکپارچه با سقف و رنگ پذیری
بالا

کانسپت نوری متمرکز مناسب برای
ایده های طراحی مدرن ، مینیمال و کلاسیک
قابل نصب در سقف کاذب کناف با
برش مربعی
جنس گچ آلفا تقویت شده و مقاوم و
ضد آب



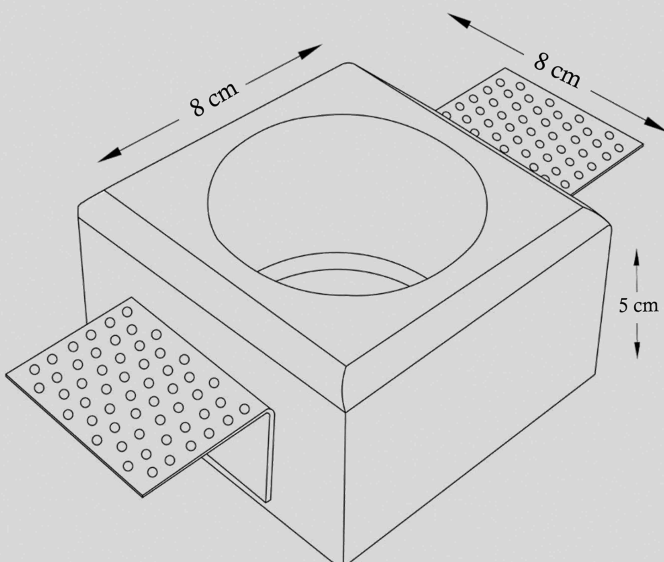
Source : GU-10

Required Lamp : LED MAX-8W

Dimensions : 8 * 8 * 5 cm

Weight : 350 gr

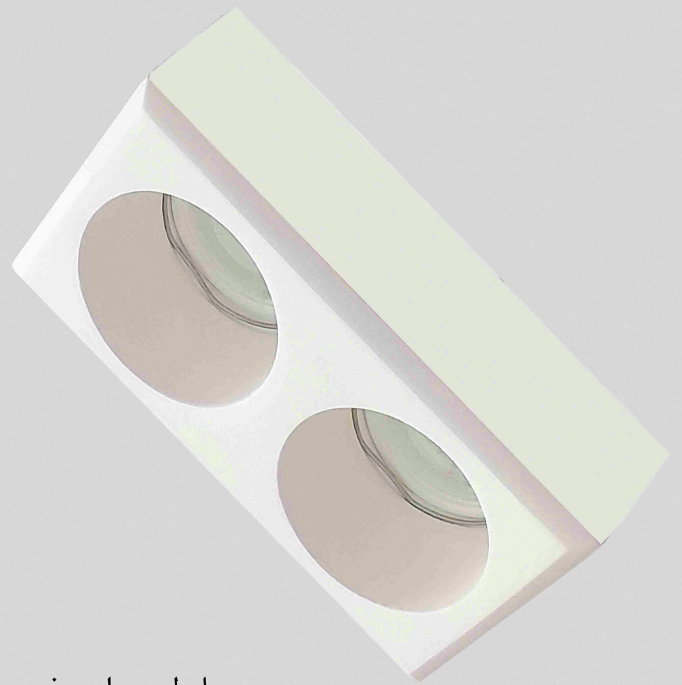
Material : Alpha plaster -
Polymer's Additive



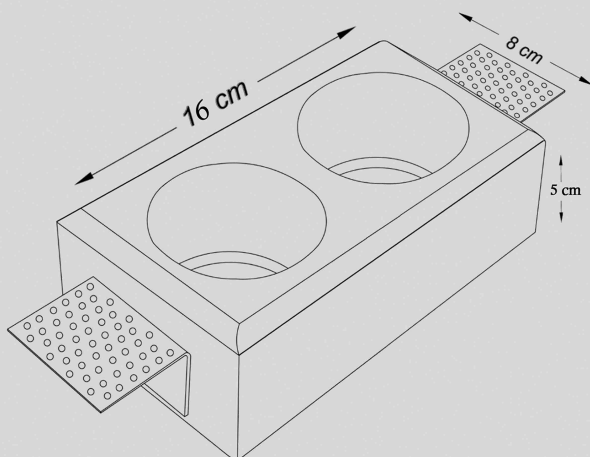


Tiny Double

تاینی دابل



قاب هالوژن گچی توکار دو خانه
با طرح دایره فرو رفته و سطح تمام شده یکپارچه با سقف و رنگ پذیری بالا
کانسپت نوری متمرکز مناسب برای ایده های طراحی مدرن ، مینیمال و کلاسیک
قابل نصب در سقف کاذب کناف با برش مستطیلی
جنس گچ آلفا تقویت شده و مقاوم در برابر رطوبت



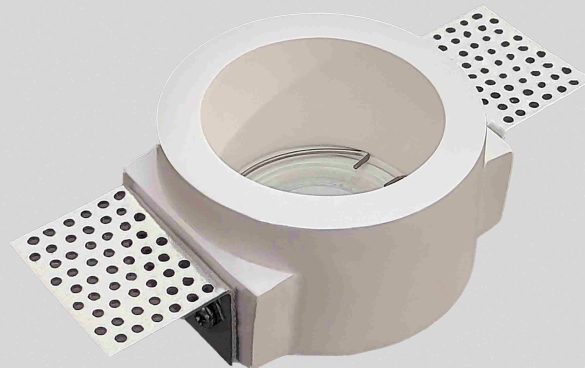
Source : GU-10
Required Lamp : LED Max-8W
Dimensions : 16 * 8 * 5 cm
Weight : 600 gr
Material : Alpha plaster -
Polymer's Additive





Tina

تينا



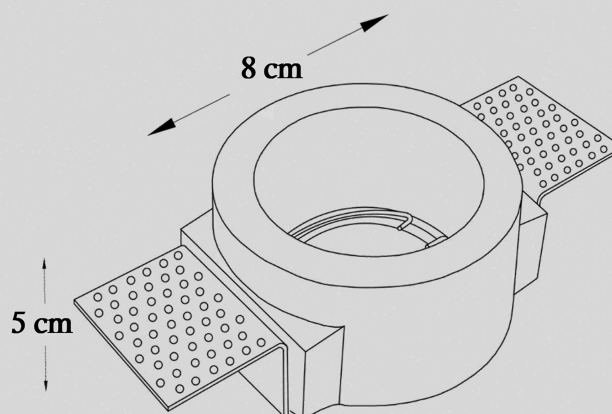
Source : GU-10

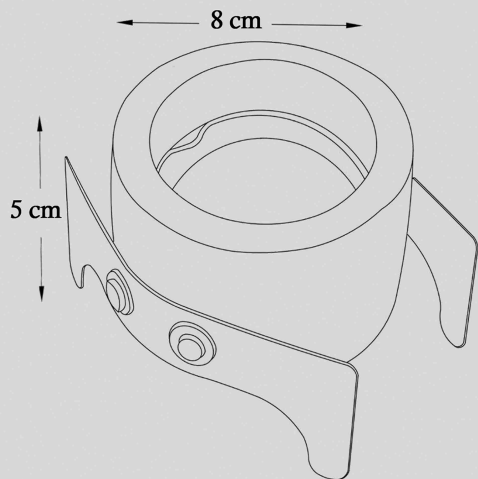
Required Lamp : LED MAX-8W

Dimensions : 8 * 5 cm

Weight : 200 gr

Material : Alpha plaster -
Polymer's Additive





قاب هالوژن گچی مینیمال توکار
 با طرح دایره فرورفته و سطح تمام شده
 یکپارچه با سقف و رنگ پذیری بالا
 کانسپت نوری متمرکز، مناسب برای
 ایده های طراحی مدرن، مینیمال و کلاسیک
 قابل نصب در سقف کاذب کناف و گچ
 رابیتس با برش دایره ای گردبر ۸
 جنس گچ آلفا تقویت شده و مقاوم در
 برابر رطوبت



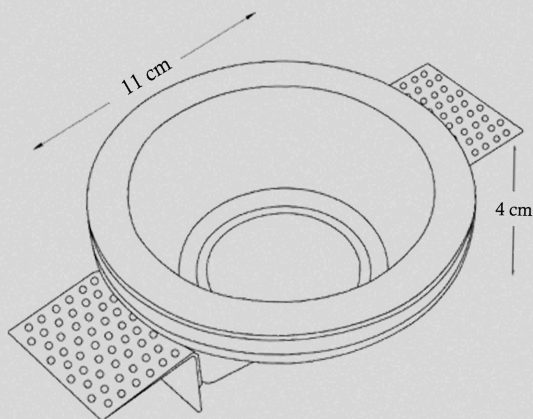
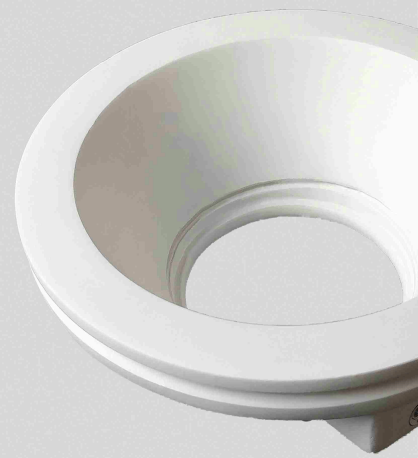
Darka

دارکا



Source : GU-10
Required Lamp : LED MAX-8W
Dimensions : 11 * 4
Weight : 300 gr
Material : Alpha plaster -
Polymer's Additive

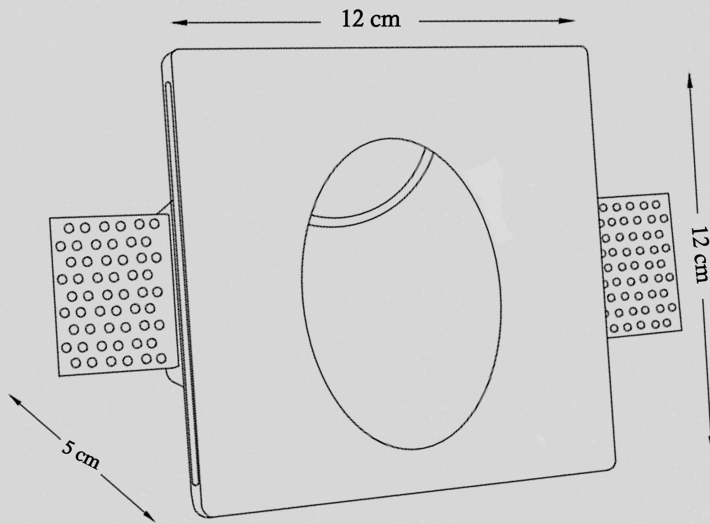
قاب هالوژن گچی توکار
با طرح دایره ای و سطح تمام شده یکپارچه با سقف و رنگ پذیری بالا
مناسب برای ایده های طراحی مدرن ، مینیمال و کلاسیک
قابل نصب در سقف کاذب کناف با برش دایره ای
جنس گچ آلفا تقویت شده و مقاوم در برابر رطوبت





Step

استپ



قاب هالوژن گچی مینیمال توکار
با طرح دایره فرورفته و سطح تمام شده یکپارچه با سقف یا دیوار و رنگ پذیری بالا
کانسپت نوری وال واش مناسب برای ایده های طراحی مدرن ، مینیمال و کلاسیک
قابل نصب در سقف و دیوار کاذب کناف با برش مربعی
جنس گچ آلفا تقویت شده و مقاوم در برابر رطوبت



Source : GU-10
Required Lamp : LED Max-8W
Dimensions : 12 * 12 * 5 cm
Weight : 500 gr
Material : Alpha plaster -
Polymer's Additive







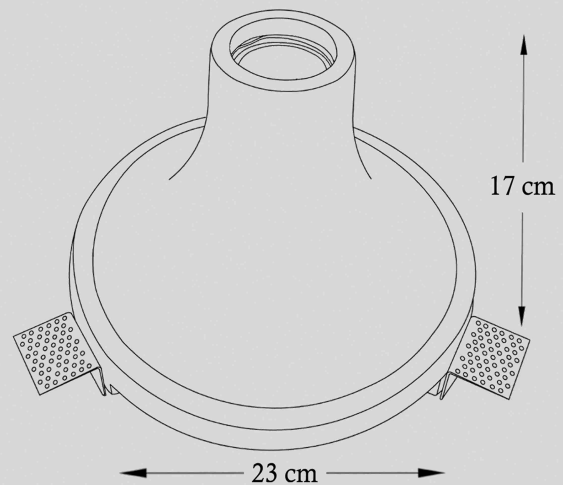
Semi Recessed

Mirana

میرانا



Source : GU-10
Required Lamp : LED MAX-8W
Dimensions : 23 * 17
Weight : 1500 gr
Material : Alpha plaster -
Polymer's Additive

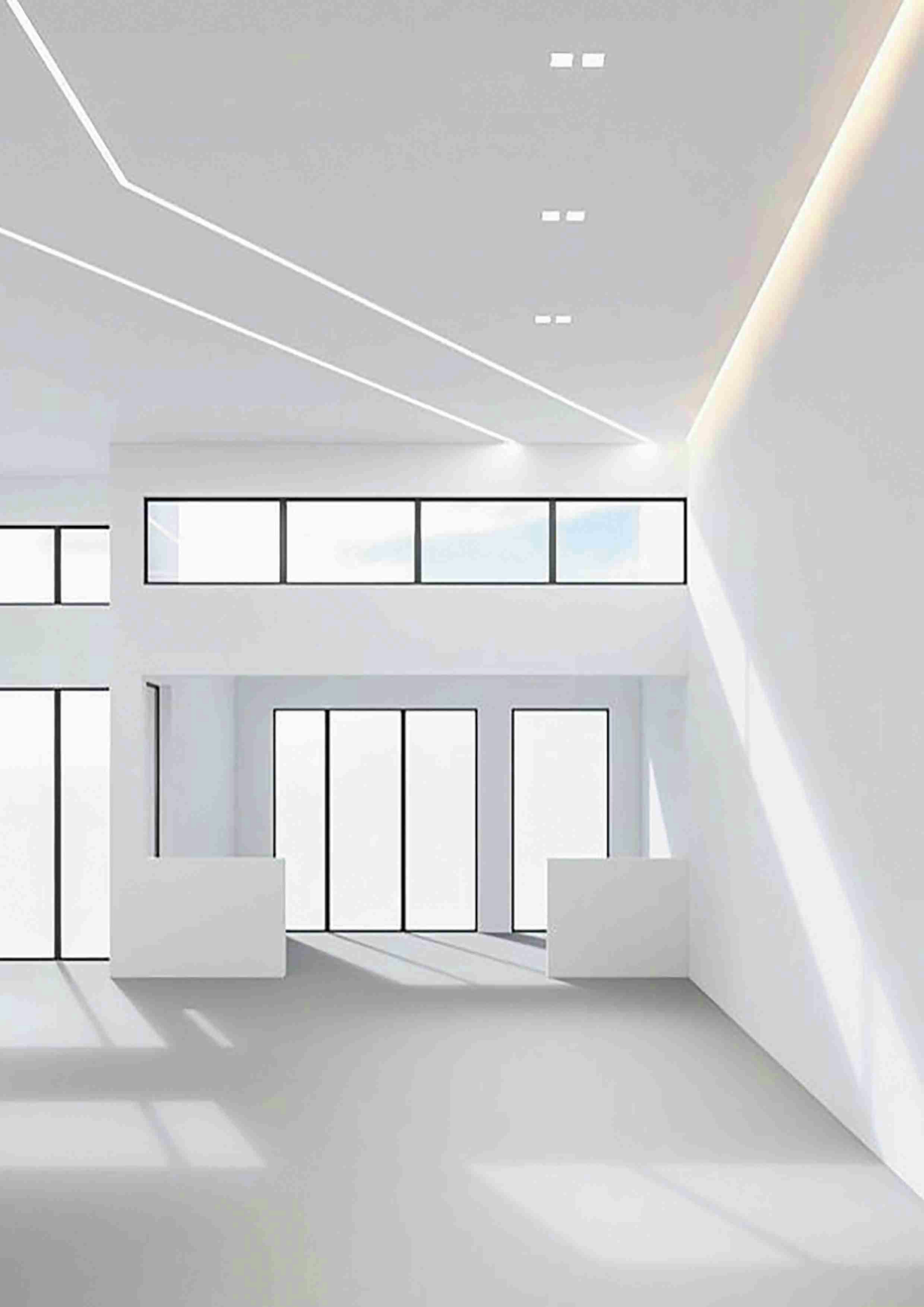


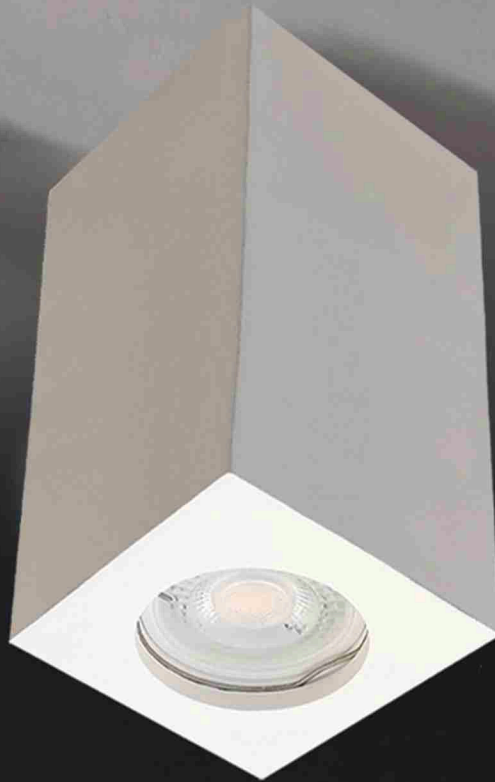
قاب هالوزن گچی توکار

با طرح منحنی و سطح تمام شده یکپارچه با سقف و رنگ پذیری بالا مناسب برای ایده های طراحی مدرن ، مینیمال با ادغام در فضای معماری قابل نصب در سقف کاذب کناف با برش دایره ای جنس گچ آلفا تقویت شده و مقاوم در برابر رطوبت









Surface Mounted

Tube

تیوب

Source : GU-10

Required Lamp : LED

Dimensions : 17 * 7 cm

13 * 7 cm

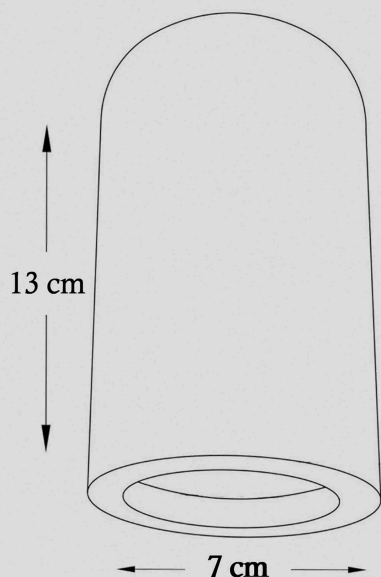
9 * 7 cm

Weight : 700 gr

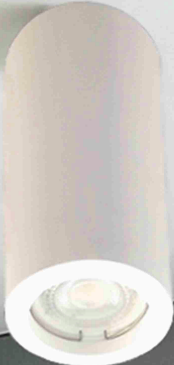
500 gr

300 gr

Material : Alpha plaster -
Polymer's Additive



قاب هالوژن گچی روکار
با طرح استوانه ای و در سه سایز مختلف
مناسب برای ایده های طراحی مدرن ، مینیمال
قابل نصب روی انواع سقف ها
جنس گچ آلفا تقویت شده و مقاوم در برابر رطوبت



Cube

کیوب

Source : GU-10

Required Lamp : LED

Dimensions : 17 * 8 cm

13 * 8 cm

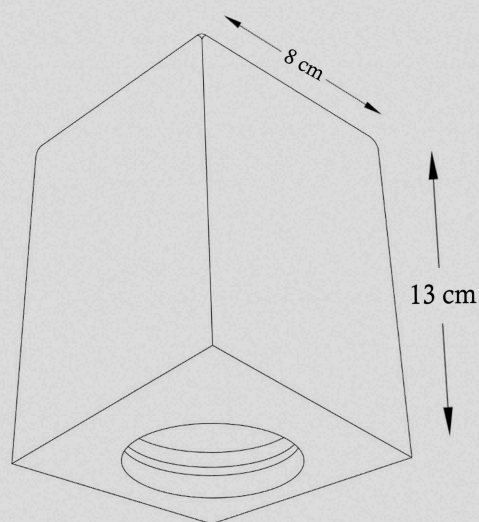
8 * 8 cm

Weight : 1200 gr

900 gr

600 gr

Material : Alpha plaster -
Polymer's Additive

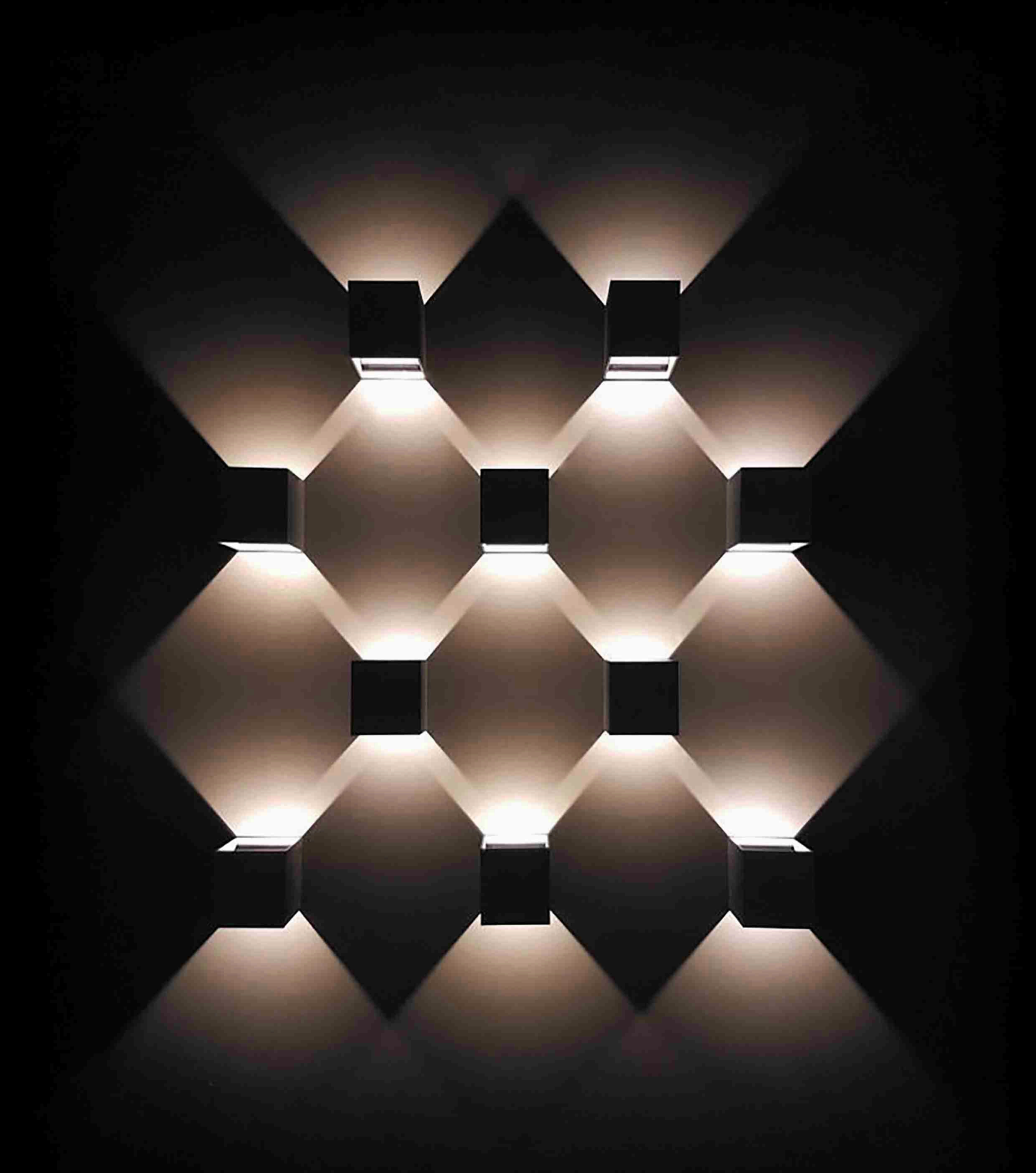


قاب هالوزن گچی روکار
با طرح مکعب مستطیل و در سه سایز مختلف
مناسب برای ایده های طراحی مدرن ، مینیمال
قابل نصب روی انواع سقف ها
جنس گچ آلفا تقویت شده و مقاوم در برابر رطوبت





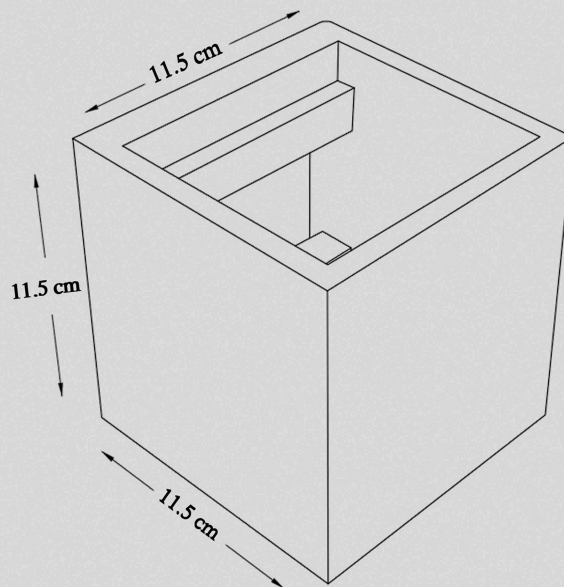




Wall Lamp

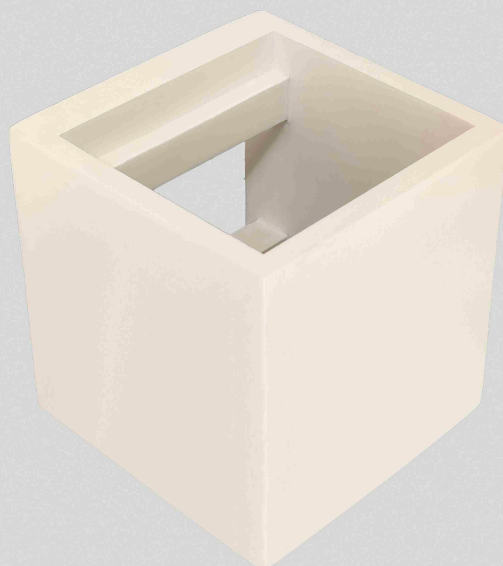
Rubick

روبیك



چراغ گچی دیواری روکار
با طرح مکعب ساده
مناسب برای ایده های طراحی مدرن ، مینیمال
جنس گچ آلفا تقویت شده
مقاوم در برابر رطوبت

Source : GU-5.3
Lamp : LED G4 - 6W
Dimention : 11.5 * 11.5 * 11.5
Weight : 700 gr
Material : Alpha plaster -
Polymer's Additive





Youtab

یوتاب

چراغ گچی دیواری روکار
با طرح استوانه ای و منحنی
مناسب برای ایده های طراحی مدرن ، مینیمال
جنس گچ آلفا تقویت شده و مقاوم در برابر رطوبت

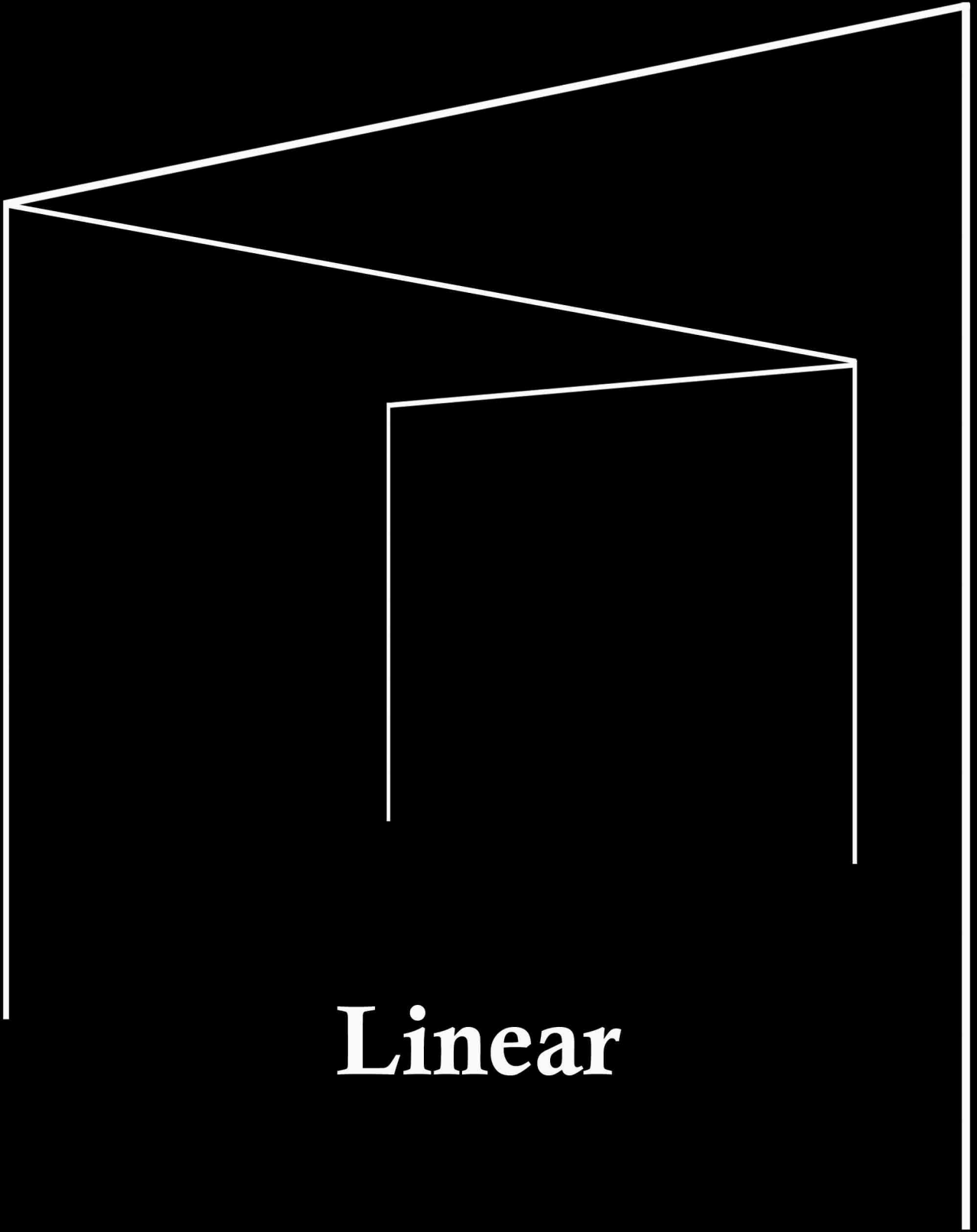


Source : GU-10
Required Lamp : LED MAX - 8W
Dimensions : 18 * 9 * 7 cm
Weight : 1200 gr
Material : Alpha plaster -
Polymer's Additive









Linear

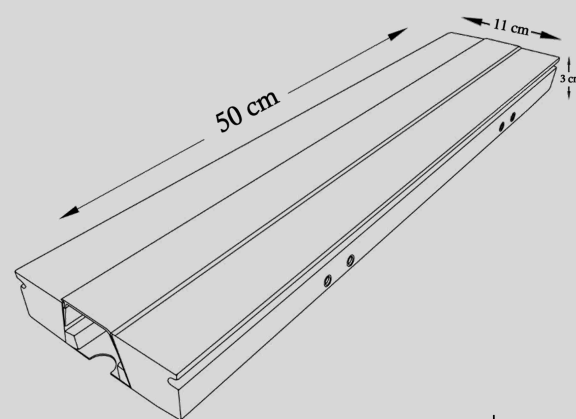
Frima

فریما

چراغ خطی مدولار گچی توکار بدون لبه با عرض سفارشی
دارای بدنه از جنس گچ آلفای تقویت شده
سازگار با جنس سقف کناف به منظور جلوگیری از ترک خوردگی
با قابلیت رنگ پذیری بالا و هیت سینک آلومینیومی است

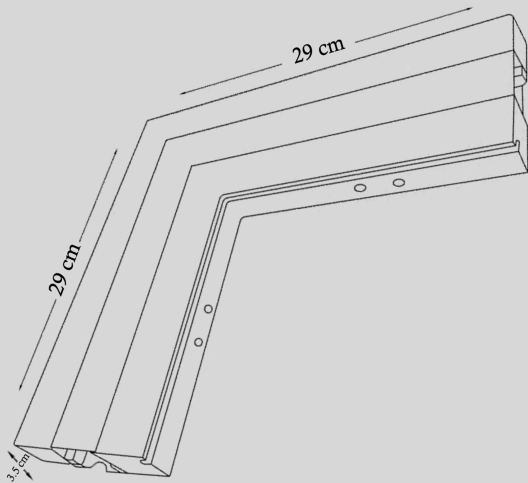


Light Source : LED Streeep
Dimentions : 50 * 11 * 3
Weight : 1.500 gr
Material : Alpha plaster -
Polymer's Additive



Frima L

فریما-ال



این محصول قابلیت نصب در سقف و دیوار کاذب دارد
امکان نصب به صورت خطی بدون محدودیت طول
با انواع ال ای دی و دمای رنگ نور متناسب با نیاز طراح
پخش کننده نور این چراغ از جنس پلی کربنات انعطاف پذیر
تا طول یکپارچه ی یک متر است

Light Source : LED Streep
Dimention : 29 * 29 * 3.5
Weight : 1500 gr
Material : Alpha plaster -
Polymer's Additive



www.lunagp.ir

NO 16, Gole Sorkh St, Ashrafi Esfehani Exp, Tehran

+98 912 926 4968 | +98 912 730 5380

